

MOD A-222

URBAN

noemol distribuciones

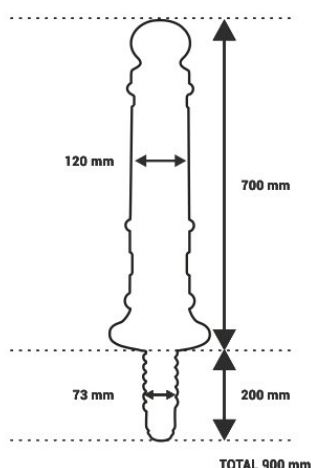
www.noemoldistribuciones.com

LUIS CRESPO MOROTE

Móvil 669 39 47 71

info@noemoldistribuciones.com

Bolardo fabricado en polietileno de baja y alta densidad, compactado su interior con goma reciclada de caucho lo que le permite soportar grandes impactos, ya que posee unas elevadas propiedades de memoria en forma y resistencia. Mástil de fijación al suelo, fabricado en poliuretano, que junto a la compactación de goma de caucho del interior de las pilonas, dota a las mismas de una gran resistencia y amortiguación ante golpes. Excelente comportamiento a los rayos solares ultravioletas, gracias al aditivo Anti-UV que lleva incorporado.



DATOS TÉCNICOS

- Fabricadas en polietileno de gran calidad.
- Compactado su interior con goma reciclada de caucho de neumático, fuera de uso.
- Gran valor ecológico y reciclable.
- Respeta el medioambiente.
- Soporta cualquier tipo de climatología.
- Gran resistencia a impactos.
- No se oxida y no absorbe la suciedad.
- Excelente comportamiento a rayos UV.
- Antigrafitis y fácil de limpiar.
- Bajo coste y duradero.
- Sin mantenimiento.

Material

Interior de goma de caucho compactada.
Exterior de plástico de polietileno alta y baja densidad.

Anclaje

Mástil empotrable de Poliuretano.

Material Reflectante

Equipado con dos cintas reflectantes Nivel II de 3M prismática, de 3 cms. de ancho en parte superior y 6 cms. en parte inferior, de acuerdo con la Norma UNE 135.363, con valores de retrorreflectancia y de acuerdo a la Norma UNE 135.330 y con la Norma Europea EN 471.

Colores



MOD A-222 URBAN NEGRO

Resto de colores bajo pedido